



# Valor™ 5000

Portionierungswaage



**UNTERSTÜTZT  
HACCP**

## **Die Valor 5000 Portionierungswaage - schnell, strapazierfähig und hygienisch, ideal für den Einsatz im Nahrungsbereich**

Die OHAUS Valor™ 5000 ist eine kompakte, multifunktionelle Portionierungswaage, speziell für Anwendungen im Nahrungsbereich. Ideal für den Einsatz in Umgebungen, wo es auf Hygiene und gesteigerte Produktion ankommt. Die Valor 5000 ist einfach zu reinigen und mit einer schnellen Präzisionslastzelle ausgestattet. Die Valor 5000 ist die richtige Lösung für Restaurants und Bäckereien sowie in der Lebensmittelindustrie und in anderen Bereichen, in denen ein schneller Betrieb und Flexibilität, durch Batteriebetrieb gefragt sind.

### **Standardausstattung:**

- Problemlos zu reinigendes Kunststoffgehäuse
- Erfüllt die Anforderungen von HACCP
- Grosser, hinterleuchtetes LCD-Display
- Verschiedene Wägeeinheiten wie u.a.: kg, g, lb, oz, lb:oz
- Mehrere Wägemodi: Prozentuales Wägen, statisches Wägen, positiv-/Null-/negativ-statisches Kontrollwägen
- Kontrollwägemodus mit dreifarbigem LED Anzeige und akustischem Alarm
- Rasche Stabilisierung mit Auto-Tara
- Fußschalteranschluss für Remote-Tara
- Frontlibelle und nivellierbare Füße
- Netzteil und intern wiederaufladbarer Akku mit Warnvorrichtung bei niedrigem Akkustand

# Valor 5000 Portionierwaage

## Problemlose Einstellung für Ihren Betrieb:

### Einfache Anpassung:

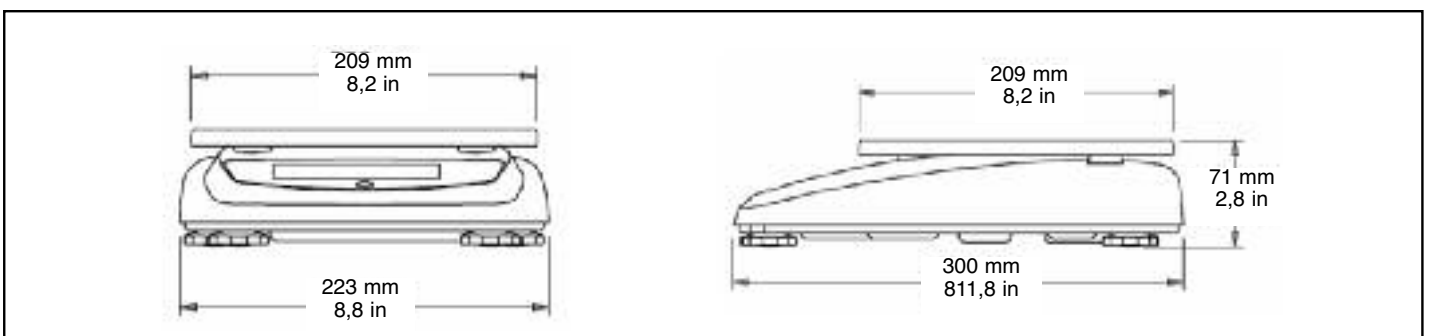
- **Wählbare Wägeeinheiten** – Die Valor 5000 kann so eingestellt werden, dass sie alle, einige oder nur eine Wägeeinheit anzeigt und passt sich damit den Anforderungen Ihres Betriebs an.
- **Einheitenumschaltung** – Ist mehr als eine Wägeeinheit ausgewählt, kann die angezeigte Wägeeinheit mit einem einzigen Tastendruck verändert werden.
- **Anzeige** – Die Valor 5000 hat eine Auflösung von 1.6,000 bzw ist in geeichter Ausführung sowie hochauflösend lieferbar.
- **Prozentgewicht** – Mit Hilfe dieser Betriebsart kann das Gewicht einer Probe als Prozentsatz eines Bezugsgewichts verglichen werden, was für Prozentzahlen in Bäckereianwendungen nützlich ist.
- **Einstellen und sperren** – Die Valor 5000 kann auf die gewünschte Wägefunktion und Wägeeinheiten eingestellt werden und dann über das Menü oder mit dem manuellen Sperrschalter gesperrt werden. Damit wird ein unbeabsichtigtes Verstellen der Einstellungen verhindert.
- **Einfach zu justieren** – Das Softwaremenü der Valor 5000 ermöglicht dem Benutzer eine einfache Justierung der Waage, um reproduzierbare Ergebnisse sicherzustellen. Wahlweise kann eine Meßspannenjustierung (2-Punkt) oder eine Linearitätsjustierung (3-Punkt) ausgeführt werden. Auch hier kann über das Menü oder manuell jeder Zugang gesperrt werden.

## Die Valor 5000 ist für Kontrollwäganwendungen rasch konfigurierbar:

### Die Valor 5000 kann neben der Funktion als Wiegewaage auch als Kontrollwaage eingesetzt werden:

- **Einwiegen** – Mit dem positiven Kontrollwägemodus fügen Sie die noch benötigte Menge auf die Plattform hinzu bis das Sollgewicht erreicht ist.
- **Auswiegen** – Mit dem negativen Kontrollwägemodus entnehmen Sie soviel Menge von der Plattform bis das Sollgewicht erreicht ist.
- **Sortieren & Einordnung** – Mit dem "Null" Kontrollwägemodus können Sie Portionen gegenüber vorgegebenen Grenzwerten überprüfen.
- **Schnelle Zieleingabe** – Zielgewichte können unter Verwendung der speziell vorgesehenen Sollwerttaste rasch eingestellt werden.
- **LED's und akustische Signale** – Die drei farblichen LED's (gelb, rot, grün) für Unter, Über und Akzeptieren mit dem wählbaren akustischen Signal sorgen für ein schnelles und einfaches Kontrollwiegen.

### Außenabmessungen



## Entworfen für den Lebensmittelbereich:

**Schnell und einfach zu lesendes Display** – Das Display der Valor 5000 zeigt schnell und klar die Wägeregebnisse an:

- Großes, hinterleuchtetes LCD-Display
- Schnelle Displayaktualisierung - unter 2 Sekunden
- Drei LED-Anzeigen für Kontrollwägemodus
- Textanzeige der Gewichtseinheiten
- Akustischer Alarm bei Erreichen der Sollwerte
- Akku-Kapazitätsanzeige
- Deutliche und klare Anzeige für Stabilität, Nullpunkt, Kontrollwägemodus, Netto- und Taragewicht

**Manuell oder Auto Tara** – Die Valor 5000 kann auf verschiedene Weise tariert werden:

- Manuelles Trieren mit der Tara-Taste
- Für freihändigen Betrieb kann die Valor 5000 mit dem optionalen Fußschalter tariert werden
- Automatisches Trieren bei Auflegen des ersten Gewichtes

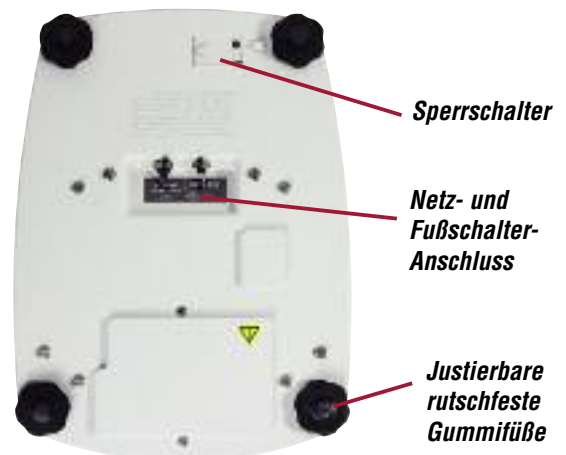


**Wahlweise erhältlicher Hartschalen-Transportkoffer**  
OHAUS-Teilnr. 80251394



**Optionaler Tara-Fußschalter**

OHAUS-Teilnr. 71169633



# Valor™ 5000 Portionierungswaage

## Technische Daten

Modell	V51PH3	V51PH6	V51PH15	V51PH30
Kapazität x Ablesbarkeit	3kg x 0,1g	6kg x 0,2g	15kg x 1g	30kg x 2g

Modell	V51P3	V51P6	V51P15	V51P30
Kapazität x Ablesbarkeit	3kg x 0,5g	6kg x 1g	15kg x 2g	30kg x 5g

Wägeeinheiten	lb, Dezimal-Unzen, 3/4, 1/2 und 1/4 Fraktional-Unzen, Gramm, Kilogramm, Kombinationsanzeige lb:oz (Dezimal- oder Fraktional-Unzen)
Anwendungen	Wägen, Kontrollwägen, prozentuales Wägen
Anzeige	19 mm hoch 5-Stellen, 7-Segmente LCD-Display mit blauer Hintergrundbeleuchtung
Display Anzeige	Stabilität, Nullmittelpunkt, Tara- oder Nettogewicht, Akku-Kapazität, Kontrollwägemodus
Kontrollwägeanzeigen	3 LEDs (gelb, grün, rot) mit konfigurierbarem akustischem Signal
Tastatur	Folienschalter 4-Tasten
Schutzart	IP 43
Tarierbereich	Subtraktiv, gesamter Wägebereich
Stabilisierungszeit	< 2 Sekunden
Automatische Nullpunktnachführung	Aus, 0,5, 1 oder 3 d
Überlastkapazität	150% der Kapazität
Stromversorgung	9 VDC 0,5A AC-Adapter 230 V, 50/60 Hz
Akku	Interne, wiederaufladbare Akku mit 120 Stunden Dauerbetrieb
Justierung	Benutzerwählbare externe Justierung
Betriebstemp. & Luftfeuchtigkeitsbereich	-10° bis 40°C, 10 bis 85% relative Luftfeuchtigkeit
Plattformgrösse	209 x 209 mm
Waagenmaße B x H x T	300 x 223 x 71 mm
Versandmaße B x H x T	400 x 320 x 185 mm
Nettogewicht	2,5 kg
Versandgewicht	4 kg

## Ausstattung

Kunststoffgehäuse, spülmaschinenfeste Edelstahl-Wägeplattform, hinterleuchtetes LCD-Display, justierbare rutschfeste Gummifüße, Justierlibelle, intern wiederaufladbarer Akku, externer AC-Adapter, Anzeige für Kontrollwägemodus/Stabilität/ Nullpunkt/ Netto- und Taragewicht/ Wägeeinheit, Akkukapazitätsanzeige mit Hinweis bei schwachem Akku, 3 LED's und akustischem Signal im Kontrollwägemodus, Tarataste, akustischer Summer mit einstellbarer Lautstärke, wählbare automatische Abschaltung, Menü- und Kalibriersicherungsschalter.

## Anwendungen

Umgebungsanpassung durch wählbare digitale Filterstufen, wählbare Hintergrundbeleuchtung und automatische Abschaltung, wählbare Wägeeinheiten, konfigurierbarer Kontrollwägemodus, individuell einstellbare Menüsperr, Meßspannen- oder Linearitätsjustierung mit externen Gewichten, halbautomatisches oder automatisches Tara, wählbare automatische Nullpunktführung.

## Zubehör

Fußschalter (Teilenr. 71169633); Hartschalen-Transportkoffer (Teilenr. 80251394); flache Schale (Teilenr. 80251141); Gebrauchsabdeckung (Teilenr. 80251140)

## Compliance

- **Lebensmittelservice:** NSF-gelistet/zertifiziert nach dem Standard für Lebensmittelgeräte/-produkte für spezielle Zwecke NSF/ANSI 169-2005 *Special Purpose Food Equipment and Devices* (ehemals NSF C-2); USDA/AMS-akzeptiert bzgl. Hygienestandarddesign für Fleisch-/Geflügelverarbeitungsgeräte NSF/3-A 14159-1 *Hygiene Requirements for the Design of Meat and Poultry Processing Equipment*, erfüllt die Anforderungen zur HACCP-Konformität.
- **Elektrischer/Emissionsstandard:** UL C US-gelistet, erfüllt AS/NZS4251.1 Emission/AS/NZS4252.1 Störfestigkeit, Betrieb gemäß FCC Klasse B Part 15, Kanadische Industrie Klasse B.
- **Qualität:** OHAUS-Qualitätsmanagementsystem registriert nach ISO 9001:2000

**Waagen-Kassen Gebert**  
 Bestwiger Str. 27  
 09577 Niederwiesa  
 Tel. 03726 – 6188  
 Fax 03726 – 78 999 61

[www.ohaus.com](http://www.ohaus.com)

\* ISO 9001:2000  
 Eingetragenes Qualitätsmanagementsystem

80774356 © Copyright Ohaus Corporation

