

- ◆ Modern, kompakt und robust
- ◆ Netzbetrieb/Akkubetrieb
- ◆ PLU Funktionen
- ◆ Kundenanzeige auf Tower (Option)
- ◆ Wägekapazitäten 15 kg 5 g
- ◆ Beleuchtetes Display
- ◆ Mobil einsetzbar
- ◆ Edelstahl Wägeplattform
- ◆ Zulassung für ganz Europa

FX 050 die kleine Preisrechnende



FX 50

Benötigen Sie mehr Informationen?
Ihr Avery Berkel -Fachhandelspartner hilft Ihnen!

Avery Berkel-Fachhandelspartner

Für Fragen stehen wir Ihnen gerne unter folgender Anschrift zur Verfügung

AVERY BERKEL

Hagenauer Str. 44
65203 Wiesbaden

Tel. : +49 (0) 611 174 638-0

Fax: +49 (0) 611 174 638-19

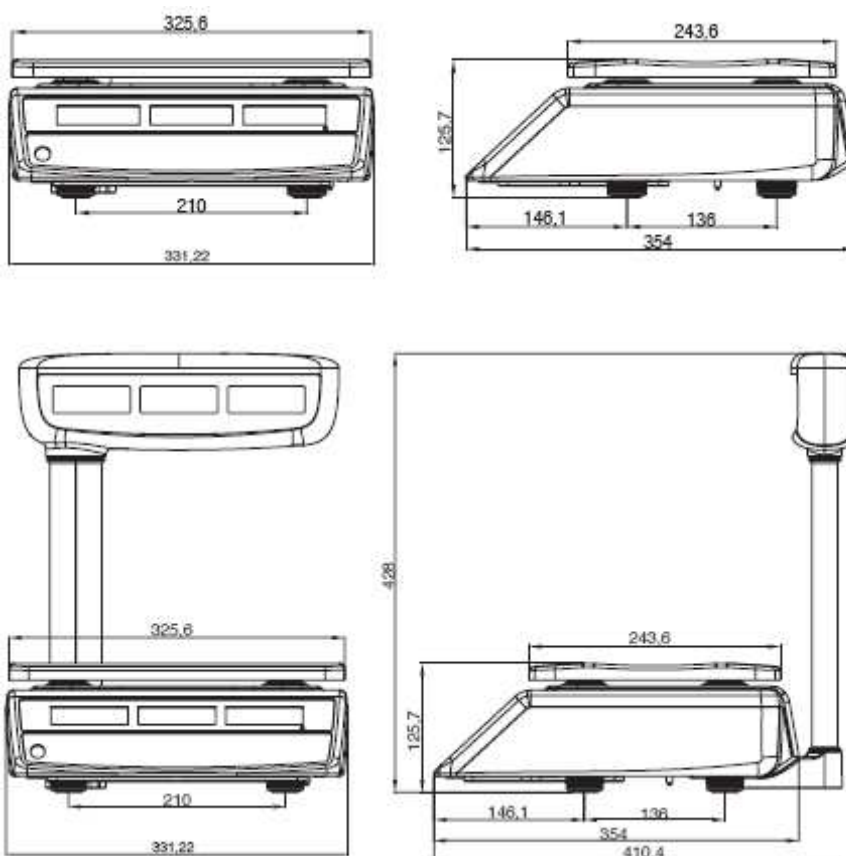
E-mail: german-office@averyberkel.com

Internet: www.averyberkel.com



FX050 – Preisrechnende Waage Technische Daten

Wägebereich	0 g – 15000 g
Teilung	5 g
Tarabereich	5000 g
Netzspannung	100 V – 240 V bei 50 Hz oder 60 Hz
Maße in mm H x B x T, Ausführung Mono	125,7 x 331 x 354
Maße in mm H x B x T, Ausführung Tower	428 x 331 x 410,4
Netto-Gewicht, Ausführung Mono	4,3 kg
Netto-Gewicht, Ausführung Tower	4,5 kg



AVERY BERKEL

Hagenauer Str. 44

65203 Wiesbaden

Tel. : +49 (0) 611 174 638-0

Fax: +49 (0) 611 174 638-19

E-mail: german-office@averyberkel.com

Internet: www.averyberkel.com