



Defender™ 3000-Serie

Preisgünstige Anzeigegeräte, Wägebrücken und Plattformwaagen



Speziell mit Blick auf den Preis entwickelt, aber ohne Qualitätskompromisse!

Die preisgünstigen Anzeigegeräte, Wägebrücken und Plattformwaagen für den Gebrauch in trockenen und feuchten Umgebungen der OHAUS Defender™ 3000-Serie sind ideal für allgemeine Wägearbeiten und einfache Zählwendungen in der Produktion und in Verpackungsabteilungen, im Lager, für die Inventur sowie in Be- und Entladebereichen. Die Modelle sind als Tisch- und Plattformwaagen erhältlich und bieten eine einfache, jedoch robuste Rohrrahmenkonstruktion und Anzeigegeräte mit Berührungstasten, eine kontrastreiche LCD-Anzeige mit Hintergrundbeleuchtung, integrierte wiederaufladbare Akkus und flexible Montagemöglichkeiten. Die Defender 3000-Serie bietet die ideale Lösung für alle Wäganwendungen, bei denen Zuverlässigkeit innerhalb eines bestimmten Budgets gefragt ist.

Zu den Standardmerkmalen gehören:

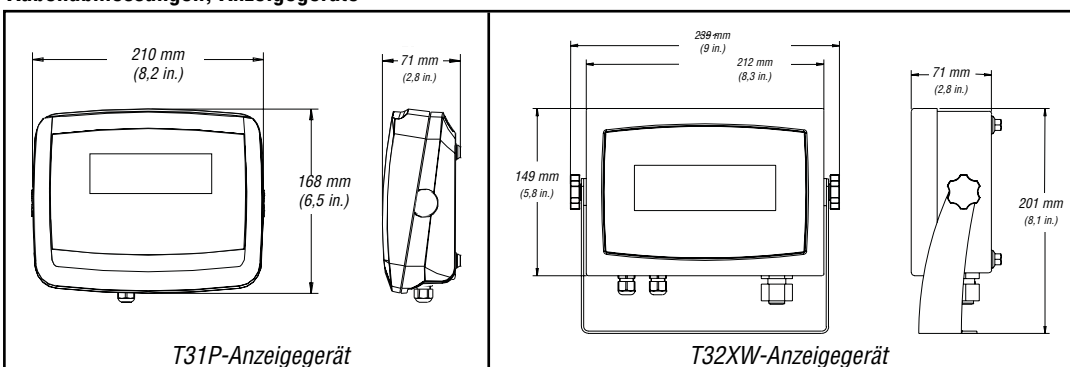
- Zwei robuste Anzeigegerätemodelle:
 - Das Anzeigegerät T31P ist mit einem stoßfesten Kunststoffgehäuse ausgestattet, das zur Wand-, Stativ- oder Tischmontage umkehrbar ist.
 - Das Anzeigegerät T32XW bietet ein Gehäuse aus Edelstahl zum Schutz gegen Staub und Spritzwasser nach Schutzart IP65; die vordere Abdeckung lässt sich nach unten klappen, und zur leichteren Wartung gibt es nur 4 Verschlusschrauben
- Zwei Wägebrücken in drei Größen:
 - Wägebrücke aus Edelstahl 304 mit lackiertem Baustahlrahmen und nach Schutzart IP67 ausgelegter Wägezelle aus Aluminium
 - Wägebrücke und Rahmen aus Edelstahl Wägezelle nach Schutzart IP67
- Vier Wägebereiche: 30 kg, 60 kg, 150 kg, 300 kg
- Waagen mit maximalen Anzeigeaufösungen 1:6000-7500d, Typenzulassung 1:3000e
- Integrierte bidirektionale RS232-Schnittstelle für Druck und Datenkommunikation
- Inklusiv intern wiederaufladbarer Akku

Defender™ 3000 Anzeigegerät, Wägeb

Technische Daten zum Anzeigegerät

Modelle:	T31P	T32XW
Konstruktion	Kunststoff mit internen Verstärkungsrippen Von vorne nach hinten austauschbare Abdeckung mit 4 Montageöffnungen an der Gehäuserückseite	Edelstahlgehäuse (304 Edelstahl, Schutzart IP 65), Wandhalterung aus Edelstahl mit verstellbaren Drehknöpfen
Gehäuseabmessungen (B x T x H)	210 x 71 x 168 mm	212 x 71 x 149 mm
Volle Waagenkapazität Bereich	5 bis 20.000 kg	
Max. angezeigte / zugelassene Auflösung	1:20.000d / 1:6000e	
Wägeeinheiten	kg, lb, g, oz, lb:oz	
Zusätzl. Funktionen/Modi	Stückzählung	
Minstdurchschnitts-Stückgewicht	1d	
Probengröße	5, 10, 20, 50, 100, 200 (vom Benutzer wählbar)	
Gewichtsanzeige	6-stellige, 25 mm/1" hohe LCD mit 7 Abschnitten und kontrastreicher weißer LED- Hintergrundbeleuchtung	
Tastatur	4 mechanische Funktionsberührungsschalter, erhöht	4 Funktionsberührungsfolienschalter, erhöht
Wägezellenantrieb	Wägezellen bis zu 4 x 350 Ohm	
Wägezellen-Erregungsspannung	5 V DC	
Eingangsempfindlichkeit der Wägezelle	bis zu 3 mV/V (min 1 µV/d)	
Stabilisierungszeit	innerhalb von 2 Sekunden	
Automatische Nullverfolgung	Aus, 0,5, 1 oder 3 d	
Nulleinstellungsbereich	2 % oder 100 % der Kapazität	
Messspannenkalibrierung	5 kg/lb bis 100 % der Kapazität	
Schnittstelle	Bidirektionale RS232C	
Stromversorgung	Netzadapter, 9 V DC, 0,5 A	Universalnetzteil, 100-240 V AC / 50/60 Hz, fest verdrahtetes Kabel
Akku	Interner aufladbarer, versiegelter Bleiakku, durch- schnittliche Betriebsdauer 100 Stunden bei voll aufge- ladenem Akku	Interner aufladbarer, versiegelter Bleiakku, durchschnittliche Betriebsdauer 58 Stunden bei voll aufgeladenem Akku
Betriebstemperaturbereich	-10 °C bis 40 °C	
Feuchtigkeitsbereich	80 % für Temperaturen bis zu 31 °C, linear abnehmend bis zu 50 % bei 40 °C, nicht-kondensierend	
Nettogewicht	1,6 kg	3,2 kg
Versandgewicht	2,6 kg	4,4 kg
Versandabmessungen (B x T x H)	272 x 235 x 175 mm	271 x 234 x 182 mm
Sonstige Funktionen	Störfaktorausgleich, geografische Anpassung an Schwerkraft	

Außenabmessungen, Anzeigegeräte



T31P-Anzeigegerät (mit optionaler Wandhalterung abgebildet)



T32XW-Anzeigegerät (mit im Lieferumfang enthaltener Wandhalterung abgebildet)



Umkehrbare Abdeckung für den Kabelaustritt über oder unter dem Gehäuse, T31P



Strukturrippen minimieren die Biegebeanspruchung und verstärken das Gehäuse, T31P



Integrierte Montageöffnungen zur Wandbefestigung ohne Halterungen, T31P

Technische Daten zur Wägebrücke

Wägebrückenmodelle:	D30BR	D60BR	D60BL	D150BL	D150BX	D300BX
Konstruktion	Lackierter Stahlrohrrahmen mit Edelstahlwägeplatte, rutschfeste Nivellierfüße aus Gummi					
Nettogewicht	9 kg		16 kg		28 kg	
Versandgewicht	11 kg		19 kg		32 kg	
Wägezellenschutz/Klasse	IP67, Aluminium, ein Punkt / C3					
Wägebrückenmodelle:	D30VR	D60VR	D60VL	D150VL	D150VX	D300VX
Konstruktion	Edelstahlrohrrahmen mit Edelstahlabdeckung, rutschfeste Nivellierfüße aus Gummi					
Nettogewicht	9 kg		18 kg		33 kg	
Versandgewicht	11 kg		21 kg		37 kg	
Wägezellenschutz/Klasse	IP67, Edelstahl, ein Punkt / C3					
Kapazität (max.) x Ablesbarkeit (d)	30 kg x 5 g	60 kg x 10 g	60 kg x 10 g	150 kg x 20 g	150 kg x 20 g	300 kg x 50 g
Maximale Auflösung	1:6000			1:7500		1:6000
Kapazität (max.) x zulässige Ablesbarkeit (d)	30 kg x 10 g	60 kg x 20 g	60 kg x 20 g	150 kg x 50 g	150 kg x 50 g	300 kg x 100 g
Zulassungsauflösung (n max)	1:3000					
Wägezellenkapazität	50 kg	100 kg		300 kg		500 kg
Wägezellenkabel	2 m lang, 6-adrig			2,3 m lang, 6-adrig		
Nennleistung der Wägezelle	2 mV/V ± 10 %					
Wägezellen- Erregungsspannung	maximal 20 V (AC/DC) / empfohlen 5~15 V (AC/DC)					
Wägezelleneingangs-/ -ausgangswiderstand	410 ± 10 ohms / 350 ± 4 ohms					
Nivellierungskomponenten	Von außen sichtbare Libelle und verstellbare Nivellierfüße					
Betriebstemperatur	-10 °C bis 40 °C					
Sichere Überlastkapazität	125 % der Nennkapazität der Waage					
Abmessungen der Wägebrücke (A x B x C x D x E)	355 x 305 x 123 x 75 x 380 mm		550 x 420 x 136 x 80 x 575 mm		650 x 500 x 143 x 90 x 675 mm	
Versandabmessungen (B x T x H)	642 x 497 x 212 mm		857 x 564 x 225 mm		1,022 x 687 x 247 mm	

Optionen und Zubehör

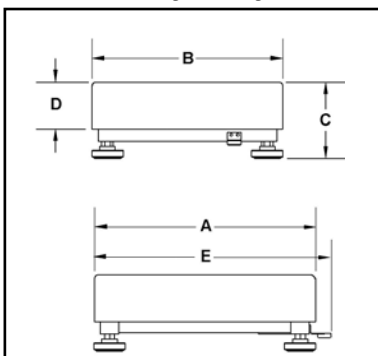
Ohaus-Best.-Nr.

- Wandhalterungssatz (inklusive Verstellknöpfe), T31P, lackierter Baustahl 80251747
 Wandhalterungssatz (inklusive Verstellknöpfe), T32XW, Edelstahl..... 80251748
 Stativsätze, lackierter Stahl: feste Höhe 80251743 (35 cm) / 80251744 (70 cm)
 Stativsätze, Edelstahl: feste Höhe 80251745 (35 cm) / 80251746 (70 cm)

Zulassungen

- **Sicherheit und EMV:** EN60950, EN61326, FCC, CE, UL_{us}
- **Typenzulassung/eichpflichtig:**
 - Anzeigegerät der T31xx/T32XW-Serie: EC-Typenzulassung und Testzertifikat: TC7085 / T5980
 - Wägebrücke/Wägezelle: OIML R60/2000-NL1-03.10 / TC5382; OIML R60/2000-NL1-03.14 / TC5367
- **Qualität:** Ohaus-Qualitätsmanagementsystem registriert nach ISO 9001:2008

Außenabmessungen, Wägebrücken



Drei Wägebrückengrößen



Lackierte Stahlversion der Größe „R“



Edelstahlversion der Größe „R“

Haltbare rechtwinklige Stahlrahmenkonstruktion

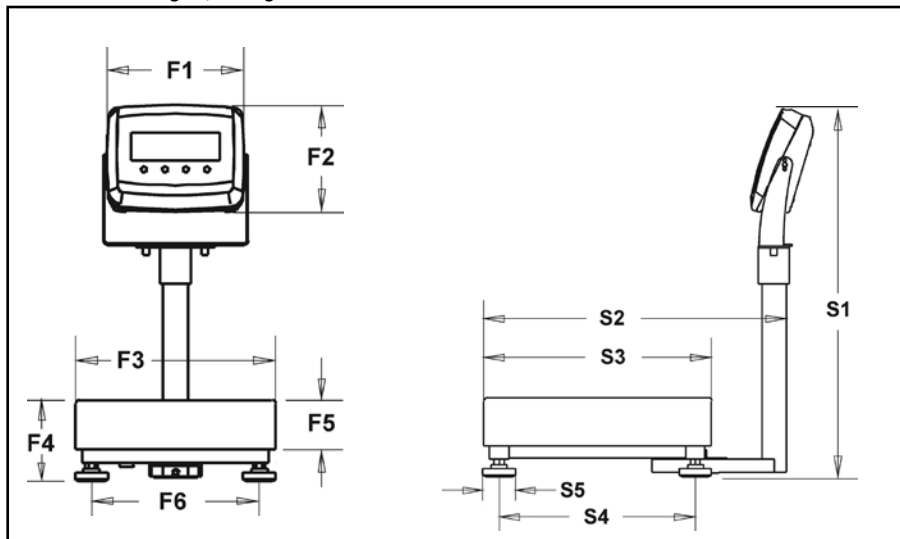
Defender™ 3000 Plattformwaagen

Technische Daten der Waage

Modelle:*	D31P30BR	D31P60BR	D31P60BL	D31P150BL	D31P150BX	D31P300BX
Anzeigegerät	T31P (Wandhalterung im Lieferumfang der Waage inbegriffen)					
Sockel	D30BR	D60BR	D60BL	D150BL	D150BX	D300BX
Stativ	350 mm feste Höhe, lackierter Stahl			700 mm feste Höhe, lackierter Stahl		
Nettogewicht	12 kg		19 kg		32 kg	
Versandgewicht	15 kg		23 kg		37 kg	
Waagenmodelle:*	D32XW30BR	D32XW60BR	D32XW60BL	D32XW150BL	D32XW150BX	D32XW300BX
Anzeigegerät	T32XW					
Sockel	D30BR	D60BR	D60BL	D150BL	D150BX	D300BX
Stativ	350 mm feste Höhe, Edelstahl			700 mm feste Höhe, Edelstahl		
Nettogewicht	15 kg		23 kg		33 kg	
Versandgewicht	18 kg		26 kg		38 kg	
Waagenmodelle:*	D32XW30VR	D32XW60VR	D32XW60VL	D32XW150VL	D32XW150VX	D32XW300VX
Anzeigegerät	T32XW					
Sockel	D30VR	D60VR	D60VL	D150VL	D150VX	D300VX
Stativ	350 mm feste Höhe, Edelstahl			700 mm feste Höhe, Edelstahl		
Nettogewicht	15 kg		24 kg		38 kg	
Versandgewicht	19 kg		28 kg		44 kg	
Kapazität (max.) x optimale Ablesbarkeit (d)	30 kg x 5 g	60 kg x 10 g	60 kg x 10 g	150 kg x 20 g	150 kg x 50 g	300 kg x 50 g
Max. Anzeigauflösung	1:6000			1:7500		1:6000
Kapazität (max.) x zulässige Ablesbarkeit (d)	30 kg x 10 g	60 kg x 20 g	60 kg x 20 g	150 kg x 50 g	150 kg x 50 g	300 kg x 100 g
Zulassungsauflösung	1:3000	1:3000	1:3000	1:3000	1:3000	1:3000
Abmessungen, Vorderansicht (F1 x F2 x F3 x F4 x F5 x F6)	210 x 166 x 305 x 119 x 75 x 256 mm		210 x 166 x 420 x 145 x 80 x 371 mm		210 x 166 x 500 x 154 x 90 x 440 mm	
Abmessungen, Seitenansicht (S1 x S2 x S3 x S4 x S5)	572 x 472 x 355 x 306 x 52 mm		920 x 668 x 550 x 500 x 52 mm		920 x 740 x 650 x 590 x 52 mm	
Versandabmessungen	642 x 497 x 212 mm		857 x 564 x 225 mm		1,022 x 687 x 247 mm	

*Hinweise: Eventuell sind in Ihrer Region nicht alle Modelle erhältlich; bitte erfragen Sie die Verfügbarkeit bei Ihrem Ohaus-Händler. Alle anderen technischen Daten sind den Spezifikationen der Komponenten zu entnehmen. Stativ und Wandhalterung sind im Lieferumfang der Waagen enthalten.

Außenabmessungen, Waagen



Waagen-Kassen Gebert
 Bestwiger Str. 27
 09577 Niederwiesa
 Tel. 03726 - 6188
 Fax 03726 - 78 999 61

www.ohaus.com

* ISO 9001:2008
 Eingetragenes
 Qualitätsmanagementsystem

80774269_D © Copyright Ohaus Corporation

